

МІНІСТЕРСТВО ОСВІТИ І НАУКИ УКРАЇНИ

ВСП «КОСТЯНТИНІВСЬКИЙ ІНДУСТРІАЛЬНИЙ ФАХОВИЙ КОЛЕДЖ ДВНЗ ДОННТУ»

МЕТОДИЧНІ ВКАЗІВКИ

до виконання розділу дипломного проєкту

«ОХОРОНА ПРАЦІ ТА ПРОМИСЛОВА ЕКОЛОГІЯ»

Спеціальність 133 «Галузеве машинобудування»

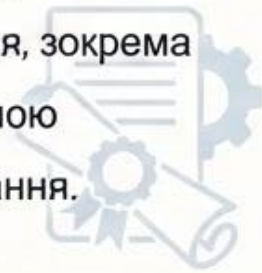
2025–2026

Завідувачка відділенням, викладач технологічних дисциплін, спеціаліст
вищої категорії Бардічевська Інна Яківна

Вступ: мета та значення

Відповідальний етап

Дипломування — це перевірка знань, здібностей та вміння вирішувати інженерні питання, зокрема з охорони праці. Цей розділ є невід'ємною частиною проекту для всіх форм навчання.



Завдання техніка-механіка

Майбутній фахівець повинен знати правові та організаційні основи, щоб не допустити травмувань і професійних захворювань, виступаючи як у ролі працівника, так і роботодавця.



Структура розділу



1. Аналіз

Аналіз умов праці на об'єкті, що проектується. Ідентифікація небезпек.



2. Організація

Організація безпеки праці: метеорологічні умови, освітлення, шум.



3. Заходи

Технічні, санітарно-гігієнічні та протипожежні заходи.



4. Екологія

Заходи з охорони навколишнього середовища та очищення викидів.

1. Аналіз умов праці

Необхідно ідентифікувати фактори ризику на об'єкті:



Механічні

Рухомі частини машин, зубчасті передачі, вали.



Електричні

Небезпека ураження струмом, заземлення.



Термічні

Високі/низькі температури поверхонь.



Хімічні

Шкідливі речовини, пил.



Фізичні

Шум, вібрація, недостатнє освітлення.

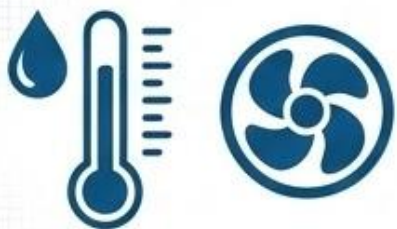


Психофізіологічні

Фізичні та нервові перевантаження.

2. Організація безпеки праці

Створення безпечних умов починається з грамотної організації робочого місця та виробничого середовища.



Мікроклімат

Температура,
вологість,
вентиляція.



Освітлення

Розрахунок
природного та
штучного освітлення.



Шум та вібрація

Засоби захисту та
ізоляції.



Небезпечні речовини

Аналіз токсичності та
вибухонебезпеки.

3. Групи заходів з охорони праці



Організаційні

Система управління охороною праці, навчання, інструктажі, наряди-допуски, контроль та нагляд.



Санітарно-гігієнічні

Вентиляція, опалення, санітарно-побутові приміщення, засоби індивідуального захисту (ЗІЗ).



Технічні

Огородження, блокування, заземлення, герметизація обладнання, автоматизація процесів.

Пожежна безпека



Protect Lives and Assets with **Kanex Fire**
Manufacturer of Fire Fighting Equipment &

Системи пожежогасіння та захисту

Заходи розробляються згідно **НАПБ А.01.001-2014** та **ДСТУ Б В.1.1-36:2016**.



Класифікація

Визначити категорію приміщення (А, Б, В, Г, Д) та клас пожежі.



Вогнестійкість

Вказати ступінь вогнестійкості будівлі.



Сигналізація

Наявність автоматичних датчиків та оповіщення.



Пожежогасіння

Первинні засоби (вогнегасники) та стаціонарні установки.

4. Промислова екологія



Мета: Мінімізація впливу виробництва на довкілля.



Очищення технологічних газів
Аспірація, фільтри.



Очищення стічних вод
Перед скиданням.



Утилізація відходів
Використання вторинної сировини.



Енергозбереження.

Приклад: Лінія обробки піску

Фактори ризику



Пил

Вміст (ризик силікозу).



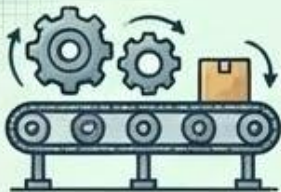
Гази

Продукти згоряння (CO, NO_x, SO₂).



Температура

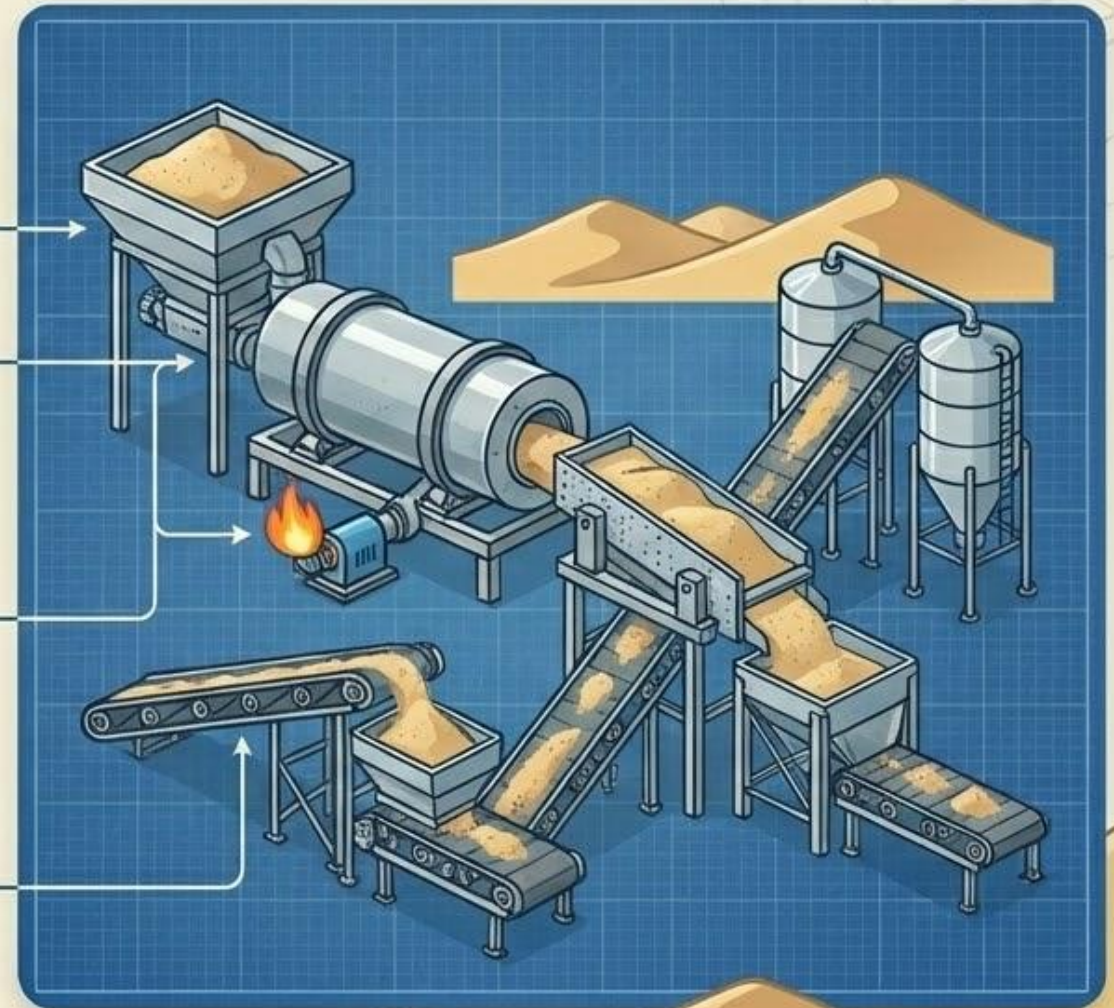
Тепло від сушильного барабану.



Механіка

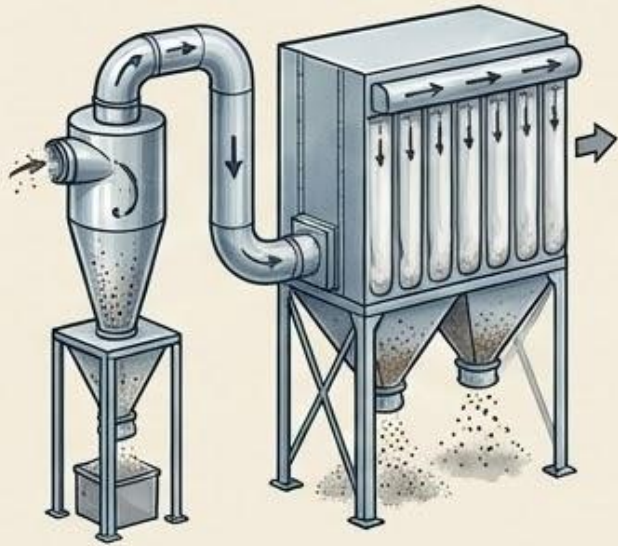
Обертові частини конвеєрів.

Обладнання для обробки піску



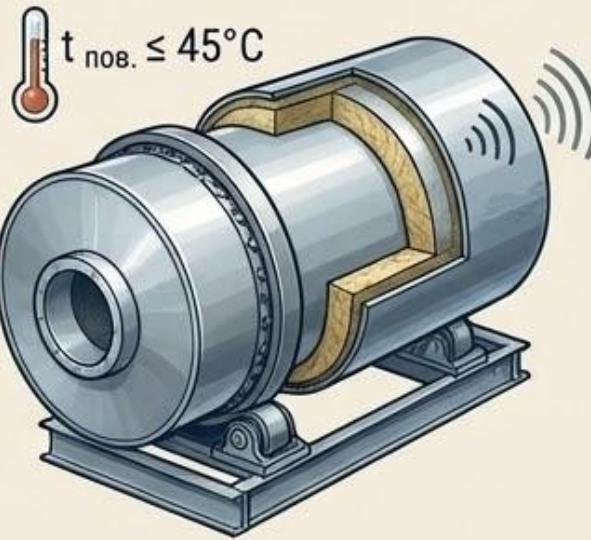
Технічні рішення (Приклад)

Аспірація



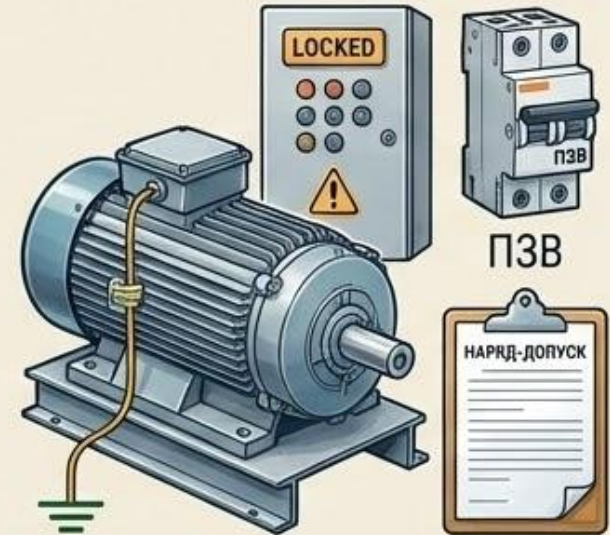
Двоступенева очистка (циклони + рукавні фільтри) для вловлювання пилу.

Ізоляція



Теплоізоляція барабану ($t_{\text{пов.}} \leq 45^{\circ}\text{C}$) та звукоізолюючі кожухи.

Електрозахист



Захисне заземлення, блокування пуску, ПЗВ, наряди-допуски на ремонт.

Вимоги до виконання



4-5 Сторінок
тексту



2 Тижні до захисту
(дедлайн)



Стандарт
оформлення

*Не допускається просте переписування загальних норм.
Потрібні конкретні рішення для об'єкту.

Ваш розділ – це не просто текст.



Це свідчення вашої
інженерної зрілості.

Це ваш вагомий аргумент
під час захисту
дипломного проєкту.

Це план створення безпечнішого
та ефективнішого виробництва.

**Проєктуйте відповідально.
Будуйте безпечне майбутнє.**

Дякую за увагу!

Бажаю успішного захисту дипломного проекту.

Питання?